

# MORAVA OPEN

## Propozice Mistrovství České republiky kategorie G12, pohárového závodu Formule 1 a vloženého závodu Trucků

### 1. Společná ustanovení

#### 1.1. Charakteristika

MORAVA OPEN je závodem jednotlivců, poháru konstruktérů F1 a klubových družstev.

#### 1.2. Kategorie

Pohárový závod MORAVA OPEN je vypsán v kategoriích:

Formule 1	XVII.	ročník
G12	XXX.	ročník - Mistrovství ČR
Žákovský pohár	XXXI.	ročník
Truck Cup	IX.	ročník

#### 1.3. Pořadatelé a termíny závodů

1. SCRC Jihlava	Jiří Nováček	06. 03. 2021
2. SRC Zlín - Tlumačov	Kamil Klapka	10. 04. 2021
3. SCRC Pardubice	Roman Kalhous	15. 05. 2021
4. DDM Vítkov - Klokočov	Rostislav Sedlařík	05. 06. 2021
5. MK MORAVIA Mariánské Údolí	Roman Motyčka	02. 10. 2021
6. SRC Brno	Jaroslav Švanda	06. 11. 2021

#### 1.4. Ředitel seriálu

Ředitel seriálu je zodpovědný za organizaci celého seriálu, propozice, technická pravidla a celkové výsledky. Ředitelem seriálu je p. J. Švanda.

#### 1.5. Hlavní rozhodčí

Hlavním rozhodčím je vždy osoba stanovená pořadajícím klubem. Řídí vlastní závod a současně zodpovídá i za dodržování časového harmonogramu. Ostatní ustanovení dle soutěžních pravidel SRC.

#### 1.6. Technická komise

Technická komise je tvořena ředitelem seriálu, hlavním rozhodčím a zástupcem pořadajícího klubu. Členové technické komise provádí technickou přejímku, zodpovídají za uzavřené depo, řeší veškeré technické problémy týkající se modelů, řídí závod a řeší případné problémy, které se vyskytnou během závodu (problémy s počítačy, penalizace, atd.)

#### 1.7. Úprava dráhy

Pořadatel je povinen připravit povrch autodráhy ještě před začátkem pátečního volného tréninku. Tímto se rozumí očištění (umytí) povrchu autodráhy a jeho opětné nastříkání přípravkem pro zvýšení přilnavosti pneumatik. V průběhu organizovaných tréninků a závodů je zakázáno jakýmkoliv způsobem upravovat dráhu. O případném přimazání dráhy může rozhodnout výhradně hlavní rozhodčí po poradě s ředitelem seriálu a pořadatelem. Porušení se trestá diskvalifikací ze závodu. Čištění vodičů se za úpravu dráhy nepovažuje (nelze jej však provádět během jízdy).

#### 1.8. Časový plán a pořadí kategorií

Pátek	16.00 - 20.00	volný trénink se zákazem jízdy trucků
	20.00 - 21.00	trénink a přejímka trucků
	21.00 - 22.30	závod trucků
	22.30 - 24.00	volný trénink
Sobota	8.30 - 9.30	organizovaný trénink G12
	9.30 - 10.30	organizovaný trénink Formule 1
	10.30 - 10.50	prejímka pro obě kategorie

Start závodu F1 je sobotu v 11.00 hodin, následuje G12.

#### 1.9. Startovné

Senioři 300,- Kč, junioři 100,- Kč, žáci 50,- Kč, bez ohledu na počet kategorií. Finanční prostředky ze startovného budou při všech závodech rozděleny takto:

80 % - náleží pořadatelům

20 % - je pořadatel povinen ihned po skončení závodu převést ve prospěch pokladny seriálu, na nákup pohárů pro vyhlášení celkových výsledků jednotlivých závodů (hodnotí se první tři závodníci v pořadí

součtem bodů obou kategorií), na nákup cen pro závěrečné vyhlášení výsledků seriálu a 1500,- Kč odměny pro ředitele seriálu.

### **1.10. Propozice a výsledkové listiny**

Pořadatel je povinen vydat a rozeslat propozice a výsledkovou listinu dle soutěžních pravidel SRC a to buď v písemné, nebo elektronické podobě. Propozice a výsledkové listiny je možné taktéž najít na [www.moravaopen.cz](http://www.moravaopen.cz).

## **2. Soutěžní pravidla**

### **2.1. Přejímka modelů**

Dle stavebních pravidel SRC. Technickou přejímku provádí technická komise závodu. Závodník je povinen při přejímce předložit platnou licenci SMČR. Při přejímce může být označen použitý podvozek a karosérie. V průběhu závodu je zakázáno měnit podvozek i karoserii.

### **2.2. Uzavřené depo**

Po přejímce jsou modely uloženy v tzv. "uzavřeném depu", které je pořadatel pro tento účel povinen zabezpečit. Závodníkovi je model vydán na start, po jejím ukončení se vrací zpět!

### **2.3. Přerušování jízdy**

Během závodu se jízda přerušuje při vypadnutí modelu pod mostem na hlavní rovince před jezdcem nebo v místě, kde není dostupné nasazovačům, při vypadnutí většího počtu modelů nebo při poškození dráhy (např. odlepené stínění). Pokud model vypadne z dráhy vlastním přičiněním na zem, dráha se nezastavuje! Výjimkou jsou místa běžně nedostupná nasazovači (vně autodráhy). Jezdec může upozornit rozhodčího slovem „stop“. Neoprávněné zastavení dráhy je potrestáno penalizací - 2 kola za každý jednotlivý prohřešek. V době přerušování jízdy je možno pouze srovnat kartáčky, zamáčknout špendlíky, případně oddělit zakleslé modely. Ostatní opravy jsou zakázány. V případě, že byl model zjevně poškozen jiným závodníkem nebo chybou nasazovače, může rozhodčí povolit poškozenému závodníkovi přiměřenou opravu.

### **2.4. Protesty**

Protest je možno podat v průběhu závodu, nejpozději však do 15 minut po skončení jízdy. Protest se podává hlavnímu rozhodčímu se zálohovým vkladem 300,- Kč. Ten je povinen rozhodnout o protestu do 1 hodiny po podání a výsledek oznámit protestujícímu. V případě neoprávněného protestu propadá vklad ve prospěch pokladny seriálu.

### **2.5. Nasazování**

Každý závodník je povinen po dojetí své skupiny osobně zabezpečit nasazování modelů v následující jízdě. Zastupování je přípustné pouze ve výjimečných případech se souhlasem hlavního rozhodčího. Tato povinnost platí i pro organizovaný trénink! Pokud závodník nesplní povinnost nasazování v organizovaném tréninku je zbaven možnosti dalšího tréninku v dané kategorii. V případě potřeby může hlavní rozhodčí rozšířit tuto povinnost na dvě, tři skupiny, popřípadě na kohokoliv z účastníků závodu. Poslední skupině nasazují jezdci skupiny první. Pokud se závodník nedostaví do ukončení „warmupu“ k nasazování, je hlavní rozhodčí po odstartování jízdy povinen nepřítomného penalizovat ztrátou 10 kol ze současného závodu dané kategorie. Pokud se závodník záměrně vyhýbá i dalšímu nasazování, bude penalizován ztrátou 10% z dosaženého výsledku v následujícím závodě.

### **2.6. Oprava modelu během jízdy**

Každý závodník je zodpovědný za své auto a svého „mechanika“! Pokud je model v takovém stavu, že ohrožuje plynulost závodu, má hlavní rozhodčí právo vyloučit daný model z jízdy, dokud nebude opraven. V případě, že chce závodník model opravovat nebo vracet zpět na trať, může si jej vzít, nebo vrátit v prostoru před jezdcem, nebo auto může vzít nebo vrátit mechanik v „bezpečné zóně“. Pokud se stane, že tímto konáním je způsobena kolize, závodník je penalizován 10 koly.

### **2.7. Bodování jednotlivců**

V obou kategoriích se boduje od 1. do 10. místa (15 - 12 - 10 - 8 - 6 - 5 - 4 - 3 - 2 - 1 bod). Závodníci umístění na dalších místech budou hodnoceni následným bodovým systémem od 11. místa 0,95 bodu – 12. místo 0,90 a každé další místo vždy o 0,05 bodu méně. Pokud se závodu nezúčastní alespoň 8 závodníků dané kategorie, závod se nezapočítává do celkového hodnocení. Vítězem se stává závodník s největším počtem bodů. Při rovnosti rozhoduje lepší umístění, popřípadě vyšší počet lepších umístění. Celkový vítěz v kategorii G12 se stává Mistrem České republiky.

### **2.8. Bodování družstev**

Do soutěže družstev se započítávají výsledky ze všech kategorií u dvou nejlepších závodníků z každého klubu. Pro celkové umístění družstev se započítávají výsledky všech závodů. Vítězné družstvo získává

putovní pohár, který je povinno vrátit řediteli seriálu nejpozději v průběhu předposledního závodu. Za nedodržení termínu bude diskvalifikováno z hodnocení všech závodů současného ročníku seriálu.

### **2.9. Bodování žakovského poháru**

Do celkového hodnocení závodu se započítávají získané body z obou kategorií. Vítězem se stává závodník s největším počtem bodů. Při rovnosti rozhoduje lepší umístění, popřípadě vyšší počet lepších umístění.

### **2.10. Bodování poháru konstruktérů F1**

Do soutěže týmů F1 se započítávají výsledky dvou nejlepších závodníků startujících v barvách jednotlivých F1 týmů podle bodů dosažených v závodě. Závodník může v současném roce startovat (bodovat) pouze v jednom týmu. Vítězem se stává tým s největším počtem bodů. Při rovnosti rozhoduje vyšší počet lepších umístění. Vítězný tým získá putovní maketu F1, kterou je povinen vrátit řediteli seriálu nejpozději v průběhu předposledního závodu. Za nedodržení termínu bude tým diskvalifikován z hodnocení všech závodů současného ročníku seriálu.

## **3. Systém závodu**

### **3.1. Startovní listina**

Pro první závod se sestaví podle konečného pořadí z roku 2020, v dalších závodech podle průběžného pořadí. U F1 bude nasazení do jednotlivých jízd na každém závodě rozhodovat laptimer. V posledním závodě ročníku bude nasazení jednotlivých skupin podle průběžného pořadí současného ročníku.

### **3.2. Start jednotlivých jízd**

První jízda startuje ze startovní čáry. Další jízdy z místa kde modely ukončily předchozí jízdu. Po poslední jízdě se přispisují metry popř. díly dráhy.

### **3.3. Přestávky mezi jízdami**

Přestávky mezi jízdami jsou 2 minuty. O případném prodloužení, nebo i zkrácení přestávky může rozhodnout výhradně hlavní rozhodčí po poradě s ředitelem seriálu a pořadatelem. Během přestávky musí model zůstat na daném úseku dráhy, kde dokončil jízdu, nebo na jeho místě musí být „označení“ se jménem závodníka. Model se nesmí odnášet do prostoru depa závodníků, ale musí zůstat v prostoru autodráhy (max. cca 1 metr od autodráhy!) V případě porušení tohoto pravidla, je jezdec potrestán penalizací 10kol, při každém dalším opakování se trest zdvojnásobí! Přestávky lze využít na označení modelů, výměnu ovladačů, čištění vodičů a běžnou údržbu modelu, kterou je myšleno pouze umytí popř srovnání kartáčů, umytí podvozku, zamáčknutí špendlíků, případná kontrola světlosti. K tomuto lze využít pouze benzín, hadr a technickou desku. Cokoliv jiného je zakázáno! Na modelu není dovoleno v přestávkách cokoliv měnit a není dovoleno ani započít či dokončit již započatou výměnu dílů! Veškeré opravy, tj. např: - výměny motorů, kol, převodů, kartáčů je možno provádět pouze v jízdním čase!

### **3.4. Délka závodu**

Kategorie F 1 kvalifikace – laptimer 1 min., finále - 4 x, 6 x, 8 x 3 min.

Kategorie G12 4 x, 6 x, 8 x 7 min.

Vítězem závodu se stává závodník s nejvyšším počtem kol a metrů (dílů) dráhy. V případě rovnosti získávají oba stejné pořadí.

### **3.5. Vyhodnocení závodu**

Vyhlašují se vždy první tři závodníci v pořadí. Do celkového hodnocení závodu se započítávají získané body z kategorií F1 a G-12 Vítězem se stává závodník s největším počtem bodů. Při rovnosti rozhoduje lepší výsledek v kategorii G-12.

## **4. Stavební pravidla**

### **4.1. Společná ustanovení**

- 4.1.1 Všechna kola musí být opatřena pneumatikami z pružného materiálu.
- 4.1.2 Pneumatiky předních kol musí mít černou barvu. Musí být umístěny na podvozku kolmo k rovině dráhy s tolerancí 10°.
- 4.1.3 Model musí být opatřen jedním vodičkem o maximální délce 25 mm, které při pohledu na model shora nesmí přesahovat přes přední hranu karoserie.
- 4.1.4 Karoserie musí být realisticky vystřižena, není povolena úprava tvaru a rozměrů. Je zakázáno použít přídavné aerodynamické prvky. Na karoserii smí být udělány otvory pouze v místech

- odpovídající skutečné předloze. Přední a zadní část karoserie nesmí být zkrácena. Přední blatníky nemusí být vystřiženy, ale při pohledu z boku musí být viditelný celý obvod kola.
- 4.1.5 Model musí být realistickým způsobem barevně povrchově upraven včetně realistického barevného provedení různých detailů a dílů modelu. Všechna okna musí být průhledná. Světla mohou být průhledná. Ostatní plochy karoserie musí být nabarveny.
  - 4.1.6 Každý model musí být opatřen minimálně dvěma startovními čísly o minimální velikosti 7 mm. Startovní čísla musí být na model nalepena nebo nastříkána. Za označení se nepovažuje popis startovního čísla fixem apod.
  - 4.1.7 V kategorii G12 musí mít čísla 1 - 10 závodníci, kteří v předchozím ročníku obsadili v konečném pořadí 1 - 10 místo. Ostatní závodníci musí mít startovní čísla vyšší než 10!
  - 4.1.8 Model musí být během závodu ze spodu na podvozku čitelně označen příjmením popř. jménem závodníka.
  - 4.1.9 Každý model musí být vybaven trojrozměrnou barevně upravenou figurkou řidiče v odpovídajícím měřítku. Tato figurka musí sestávat minimálně z hlavy, horní části těla s pažemi a segmentem volantu a musí být umístěna v modelu na správném místě, tak, aby nebyl viditelný motor a podvozek při pohledu shora.
  - 4.1.10 Karoserie modelu musí zakrývat celý podvozek a model při pohledu shora musí být v celém půdorysu neprůhledný.
  - 4.1.11 Všechny modely musí být zhotoveny takovým způsobem, aby svým zpracováním neohrožovali provoz na autodráze a práci nasazovačů.
  - 4.1.12 Měření světlosti modelu se provádí zásadně při přiléhajících kartáčích.
  - 4.1.13 Všechna společná ustanovení mohou být upřesněna u pravidel dané kategorie.

## 4.2. Specifikace motorů

### 4.2.1 Motory třídy 12

Povoleny jsou motory třídy 12 Mura, Champion, Proslot, RJR, Cahoza, Koford, Red Fox, Camen a Viper s jedním párem keramických magnetů, které je povoleno vzájemně kombinovat.

#### 4.2.1.1 Plášť

Uzavřený typu „C“ minimální vnitřní rozměry: výška 14,2 mm, délka 23,5 mm, průměr 21,2 mm.

#### 4.2.1.2 Čelo

Původní plastové, od shodného výrobce jako plášť motoru. Je povoleno pouze zvětšit otvor pro průchod motorové osy.

#### 4.2.1.3 Magnety

Dva keramické od výrobce uvedeného v bodě 2.2.1 standardních rozměrů vše s tolerancí +-10% Je povoleno pouze vybrousit drážku v místě styku s osou zadní nápravy, přebrousit vnitřní stranu magnetu a zdrsnit plochu pro lepení.

#### 4.2.1.4 Kotva

Strojně vinutá, sériově vyráběná a označena štítkem „X12“, „12“, „C2“, „CA2“ od výrobců uvedených v bodu 4.2.1, průměr drátu 29 AWG (0,287 mm), 50 závitů, minimální délka jádra 12,0 mm, minimální průměr jádra 12,7mm, maximální 13,2 mm, nesmí být převinutá. Je povoleno pouze, vyvážit kotvu, přesoustružit kolektor, zkrátit osu a zmenšit průměr osy kotvy v místě letování pastorku na průměr 1,5 mm.

#### 4.2.1.5 Povolené úpravy

Je povoleno pouze vybrousit drážku v místě styku s osou zadní nápravy, připájet ložisko a popř. odstranit povrchovou úpravu v místě lepení magnetů nebo pájení, výměna ložisek za kuličková, přilepení magnetů, odstranění původní pružin fixujících magnety, použití libovolných pružin pro uhlíky a jejich izolace bužírkou, použití šuntů, použití libovolných šroubků a sloupků pružinek, použití libovolných uhlíků a úpravy domečků.

### 4.2.2 Motory třídy „16C“

Motory jsou totožné s motory třídy 12 a liší se pouze kotvou.

#### 4.2.2.1 Kotva

Strojně vinutá, sériově vyráběná, označena štítkem „16C“, průměr drátu 28AWG (0,320 mm), nesmí být převinutá. Je povoleno pouze zkrátit osu, vyvážit kotvu a přesoustružit kolektor.

### 4.2.3 Motory třídy „16 D“

Motory jsou totožné s motory třídy 16C a liší se pouze pláštěm typu „D“ s minimálními vnitřními rozměry: výška 15,2 mm, délka 23,5 mm, průměr 22,2 mm a kotvou třídy 16D nebo Super 16 D – sériově vyráběná nesmí být převinuta. Je zakázáno upravovat průměr její hřídele.

## 4.3. Formule 1

Polomakety monopostů formule 1 v měřítku 1/28

#### 4.3.1 Karoserie

Jsou povoleny pouze karoserie BPA 058. Karoserie musí být hodnověrně zpracovaná dle skutečného vozu startujícího v závodech F1, včetně esteticky zbarvené figury pilota k ní dodávaného. Závodníci mladší 15-ti let mohou mít model zbarven libovolně. Celková šíře karoserie (mimo špendlíků) nesmí překročit 55 mm. Karoserie může obsahovat pouze jedno startovní číslo.

#### 4.3.2 Podvozek

Lze použít pouze homologované, sériově vyráběné typy podvozků. Je povolen pouze „R&P F/28“. Přední kola se nemusí dotýkat dráhy.

#### 4.3.3 Motory

Jsou povoleny motory třídy 12, 16C dle bodu 4.2.1 a 4.2.2.

#### 4.3.4 Rozměry

- minimální světlost pod osou zadních kol 0,9 mm
- ostatní rozměry dle přílohy a obrázku č. 1.

#### 4.3.5 Ostatní ustanovení

Zadní hřídel musí mít průměr 3/32" a musí být plného průřezu. Přední osa modelu musí být rovná a přední kola musí mít válcový profil. Převody musí mít modul 0,4 (64 pitch) a na modelu může být použit min. pastorek 7 zubů. Závodníci mladší 15-ti let nemusí mít kola černé barvy i na zadní nápravě. Přívodní motorový silikonový kabel musí být černé barvy (popř. v barvě vozu).

### 4.4. Kategorie G12

Polomakety prototypů a sportovních vozů v měřítku 1/24.

#### 4.4.1 Karoserie

Dle stavebních pravidel SRC. Doporučuje se použít karoserii BPA 055. Na karoserii lze nalepit obrázek předního kola. Karoserie s nalepeným předním kolem musí být v místě předního kola průhledná a může být okolo samolepky vystřížena. Samolepky kol musí být umístěny v místě přibližně odpovídající realitě a musí být zachován min. průměr předního kola 12,7 mm.

#### 4.4.2 Podvozky

Dle stavebních pravidel SRC: CS-BP, Parma Flexi Car, Parma Flexi 2, Parma Flexi 3, Parma Flexi 4, J.K. Cheetah (všech typů), Trinita Spider, Trinita 2000, Champion Turbo Flex, J.K. Scorpio II, J.K. Scorpio III a Mosseti Titan. Je zakázáno použít hliníkové nebo duralové bočnice. Dále je možno použít podvozek CLUB 12, CAHOZA (starý typ), nebo Honda u kterých je možné na zadní ose použít kuličková ložiska. Žáci mohou používat také podvozek „N“, – výrobce J.Reček. Podvozky nelze nijak upravovat a doplňovat, s výjimkou vyztužení držáků ložisek zadní hřídele drátem a zvětšení délky drážky držáku motoru tak, aby motor šel přisunout víc k hřídeli zadních kol. Připájet lze ložiska zadní hřídele, přívodní kabely motoru, trubičky na špendlíky, vymežovací trubičky předních kol, přední hřídel, pastorek a motor. Minimální povolená výška horní hrany zadní hřídele od spodní hrany podvozku je 9 mm. Podvozek lze opatřit olověným závažím (nesmí přesahovat jeho obrys) lepeným shora na díly podvozku.

#### 4.4.3 Motory

Jsou povoleny motory třídy 12, 16C a 16D dle bodu 4.2.1 a 4.2.2.

#### 4.4.4 Rozměry

- minimální výška modelu v místě kabiny 27 mm
- maximální výška modelu v místě zadního křídla 40 mm
- maximální šířka modelu 83 mm
- minimální průměr předních kol 12,7 mm
- minimální světlost pod osou zadních kol 0,8 mm

#### 4.4.5 Ostatní ustanovení

Zadní hřídel musí mít průměr 3/32" a musí být plného průřezu. Převody mohou mít jakýkoliv modul, ale na modelu může být použit minimální pastorek 7 zubů v max. modulu 72 pitch!

### 4.5. Truck cup

Veškerá ustanovení Truck cupu jsou obsahem přílohy č. 2.

### 5. E-mailové adresy, kontaktní telefony

Jaroslav Švanda	Brno, ředitel seriálu MO	svanda.jar@seznam.cz	602 103 901
Jiří Nováček	Jihlava	novacek@railservis.cz	602 574 486
Rostislav Sedlařík	Klokočov	rostislav.sedlarik@seznam.cz	604 672 381

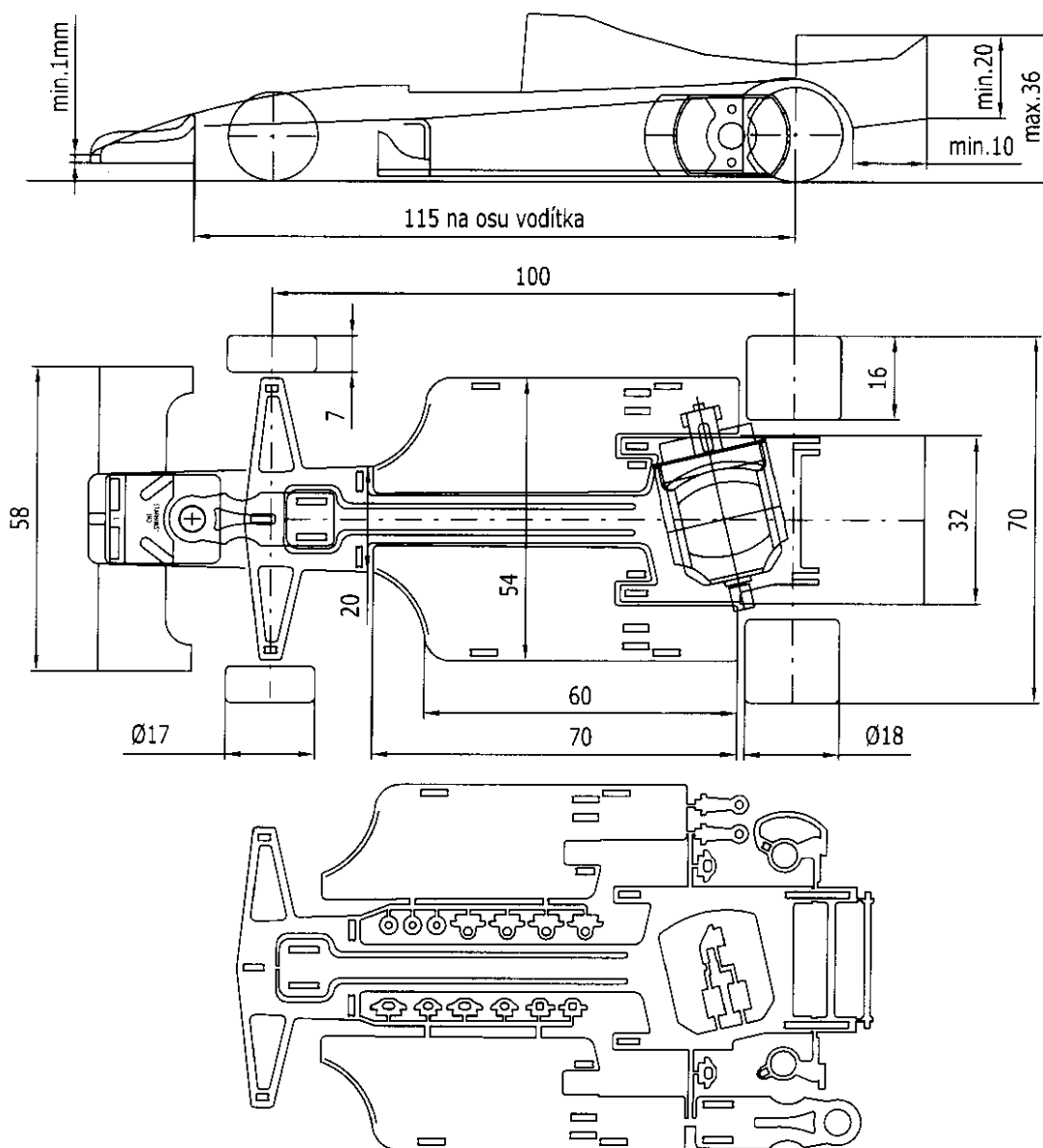
Pravidla sestavil dle připomínek zástupců klubů na poradě při závodě v Brně

J. Švanda v. r.

Říjen 2020

Příloha č. 1:

obrázek 1.



Příloha č. 2:

# Truck Cup 2020

Truck Cup je závodem dráhových modelů v měřítku 1:32 v rámci seriálu MORAVA OPEN

**Kategorie:** A5/32 – polomakety tahačů návěsů specifikovaná těmito propozicemi.

**Termín závodu:** Vždy v pátek od 21.00.



## Technická specifikace modelu:

**Všeobecné:** - model v měřítku 1:32, opatřený níže specifikovanými karoseriemi, koly z pružného materiálu a jedním vodítkem o max. délce 25 mm.

**Karoserie:** - Mercedes Benz, Tatra, Buggyra, Renault a Caterpillar od firmy JK (USA), Musí být provedena maximálně realisticky dle závodní verze, včetně reklam „sponzorů“, interiér musí být vybaven trojrozměrnou, barevně upravenou figurkou řidiče v příslušném měřítku, včetně sedačky a volantu. Na karoserii musí být minimálně 10 obtisků „sponzorů“ + 2 startovní čísla. Karoserie musí zakrývat celý podvozek včetně zadních kol a vodítka a musí být při pohledu shora v celém půdorysu neprůhledná.

**Podvozek:** - jsou povoleny libovolně upravené podvozky CS-BP a podvozky určené pro kategorii PR/24. Taktéž je možno použít i podvozek „N“ nebo Honda.

**Motor:** - libovolný třídy 16D/C (Parma, Proslot, Trinity). Motory D/C jsou totožné a liší se pouze kotvou, která musí být strojně vinutá, sériově vyráběná, označena štítkem 16D, 16C, popř. 16D/C. Je povoleno pouze zkrátit osu, vyvážit kotvu a přesoustružit kolektor. Je zakázáno upravovat průměr její hřídele. Vzájemná kombinace dílů různých typů a výrobců je povolena.

- Kola:**
- všechny kola se musí dotýkat dráhy. Na zadních kolech - uprostřed po obvodě musí být drážka 1x1 mm a v předních kolech musí být ozdobné poklice.
  - přední kola (musí být černá a válcového profilu)
 

minimální průměr	23 mm
minimální šířka	10 mm
  - zadní kola (musí být oranžová od K.Klapky!)
 

minimální průměr	23 mm
maximální šířka	20 mm



- Rozměry:**
- maximální šířka přední nápravy 80 mm
  - maximální šířka zadní nápravy 83 mm
  - maximální celková šířka modelu (podvozku) bez karoserie 81 mm
  - maximální výška spodní hrany zadní části karoserie (za zadními koly) 9 mm
  - minimální výška v místě kabiny 70 mm
  - minimální světlost pod motorem, převodem a držákem vodítka 1 mm
  - minimální světlost pod ostatními částmi podvozku 3 mm
  - minimální rozvor náprav 105 mm

#### **Systém závodu a soutěžní pravidla:**

- Přejímka:** - při prezentaci, modely musí zůstat v uzavřeném depu.
- Závod:** - na modelu není dovoleno v přestávkách cokoli měnit a není dovoleno ani započít či dokončit již započatou výměnu dílů! Veškeré opravy, tj. např.: - výměny motorů, kol, převodů, kartáčů je možno provádět pouze v jízdním čase!
- Rozjížďky:** - závodníci budou rozdělení dle počtu a průběžného pořadí do skupin, kde každý jede 4x, 6x nebo 8x1 min. První jízda startuje ze startovní čáry, další jízdy pak z místa kde modely dokončily předcházející jízdu, při střídání drah obvyklým systémem. Po poslední jízdě se k dosaženému počtu kol připočítají ujeté díly dráhy. Vítězem rozjížďek se stane závodník s největším počtem kol a dílů dráhy. Při rovnosti na kterémkoli místě rozhoduje hezčí karosérie. Do finále postupuje nejlepších 16 závodníků s největším počtem kol a dílů dráhy. Rychlejší alternativou rozjížďek je laptimer, popř. losování pořadí.
- Finále:**
- startuje vždy 16 závodníků (minimum je 12!),
  - jede se na 20 jízd podle rozpisu používaného pro závody na ploché dráze,
  - závod se jezdí na čtyřech vnitřních drahách,
  - každý finalista absolvuje 5 jízd na 12 kol,
  - za první místo ve finálové jízdě získává závodník 3 body, další pak 2, 1 a 0,
  - vítězem závodu se stává závodník s nejvyšším počtem bodů, při rovnosti bodů na kterémkoli místě rozhoduje větší počet prvních míst, nelze-li rozhodnout, rozhoduje pořadí z kvalifikace
  - v případě, že se závodu zúčastní méně, než 12 závodníků budou účastníci rozdělení dle počtu a průběžného pořadí do skupin, kde každý pojede 4x, 6x nebo 8x2min. První jízda startuje ze startovní čáry, další jízdy pak z místa kde modely předchozí jízdu dokončily. Po poslední jízdě se k dosaženému počtu kol připočítají ujeté díly dráhy. Vítězem závodu se stane závodník s největším počtem kol a dílů dráhy
- Nasazování:** - každý závodník je povinen po dojetí své skupiny osobně zajistit nasazování další skupině. (Nasazování v zastoupení je možné pouze se souhlasem rozhodčího).
- Ceny:** - závodníci na 1 - 3. místě budou dle možností rozpočtu seriálu oceněni. Doporučuje se láhev „Bohemky“.



